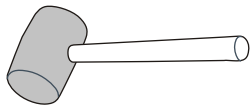
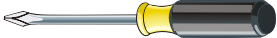
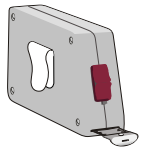


2 Personen  
2 Osoby



**NR 2**

**Y1** 26  
Kr15 x4

**Y5** H2 x4

**S8** 4x13 mm x8

**E3** 6,3x13 x8

**NR 3**

**R22** L-350 mm  
 x2L/2R

**E2** 6x11 x6

**E1** 6x8 x6

**S3** 3,5x13 x4

**P3** 3,0x13 x8

**E2** 6x11 x6

**E1** 6x8 x6

**S3** 3,5x13 x4

**P3** 3,0x13 x8

**NR 5**

**J44** x1

**P13** 3,5x13 1x

**G22** x2

**NR 1**

**B1** 8x28 x16

**B2** 8x50 x8

**B3** 6x45 x24

**L1** x1

**M1** x32

**T1** x32

**W1** x8

**F1** x5

**S4** 3,0x20 x5

**J23** x20

**C2** x18

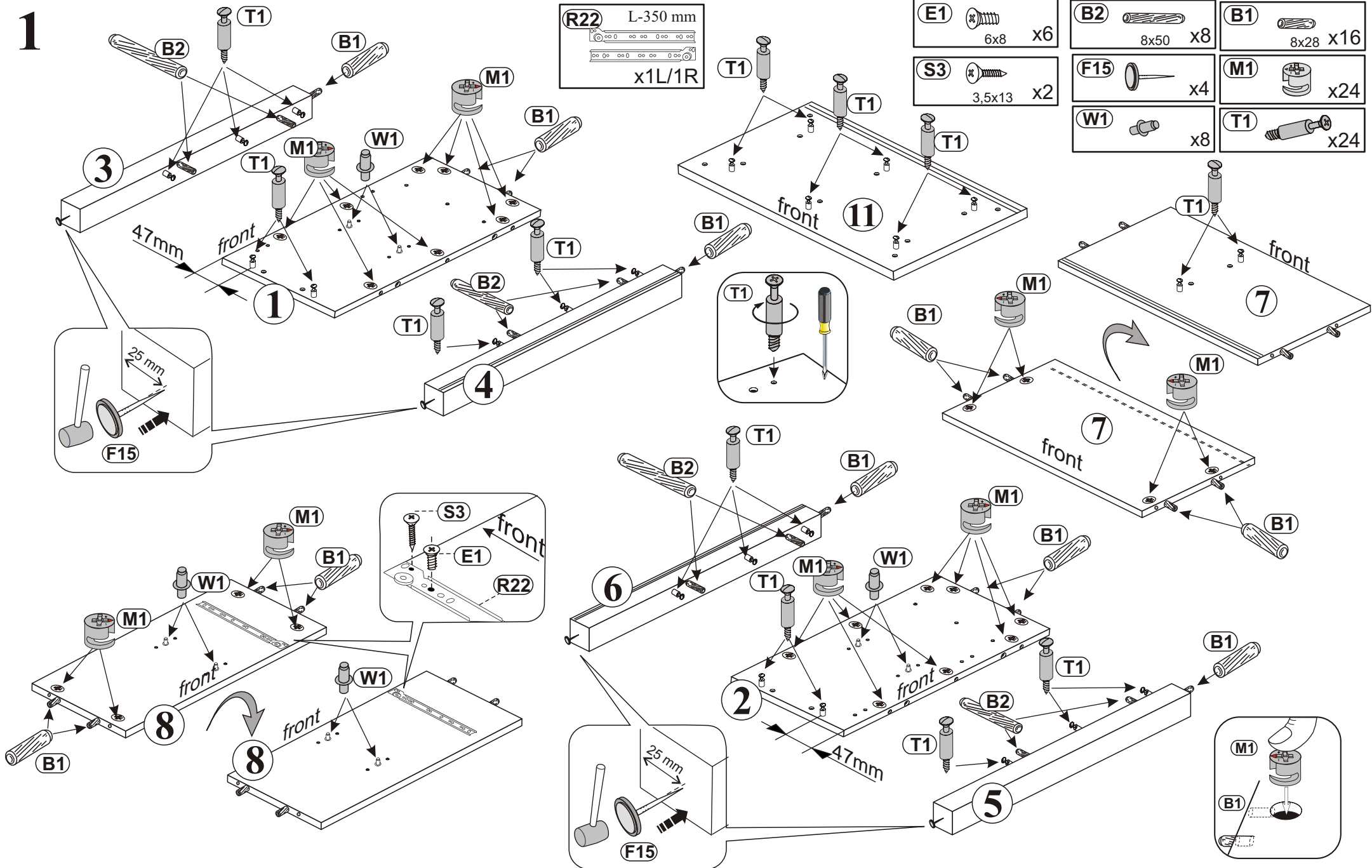
**F15** x4

**NR 4**

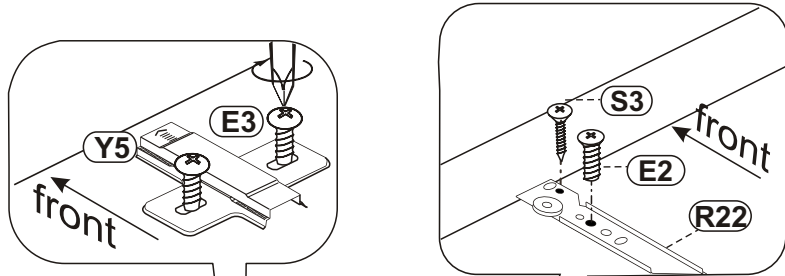
**U61** x4

**A14** M4x23 x8

# 1



2



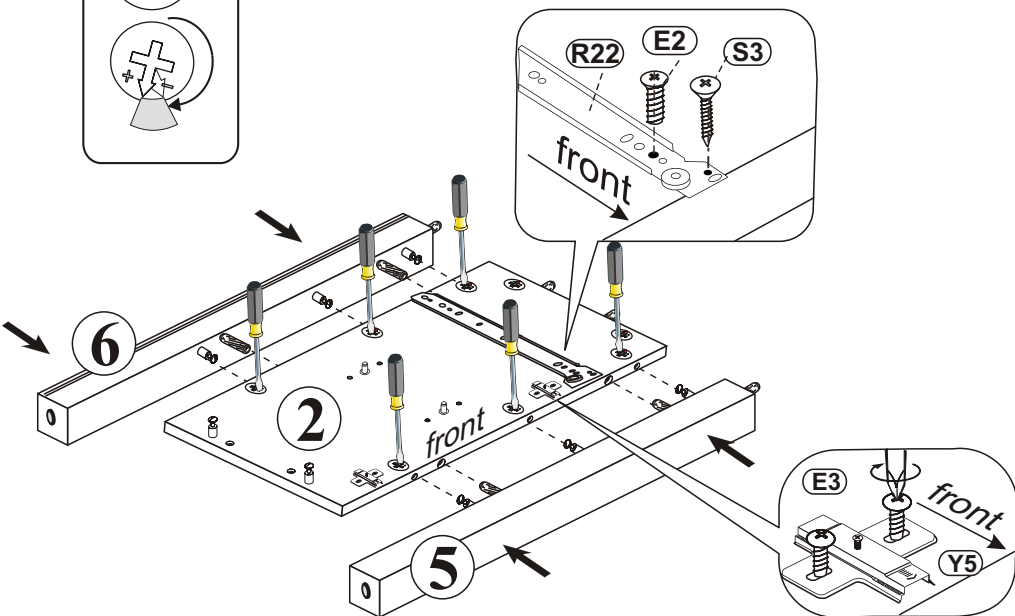
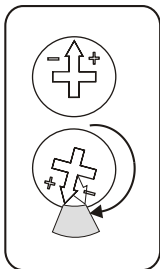
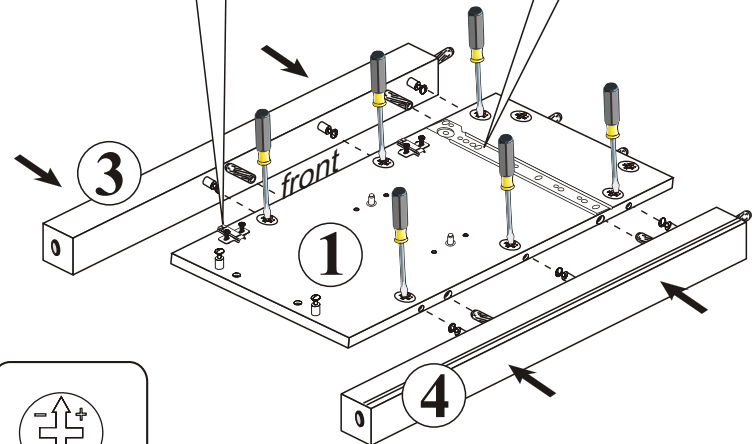
**R22** L-350 mm  
x1L/1R

**E2** 6x11 x6

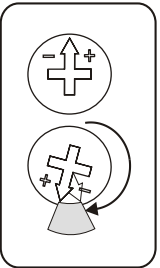
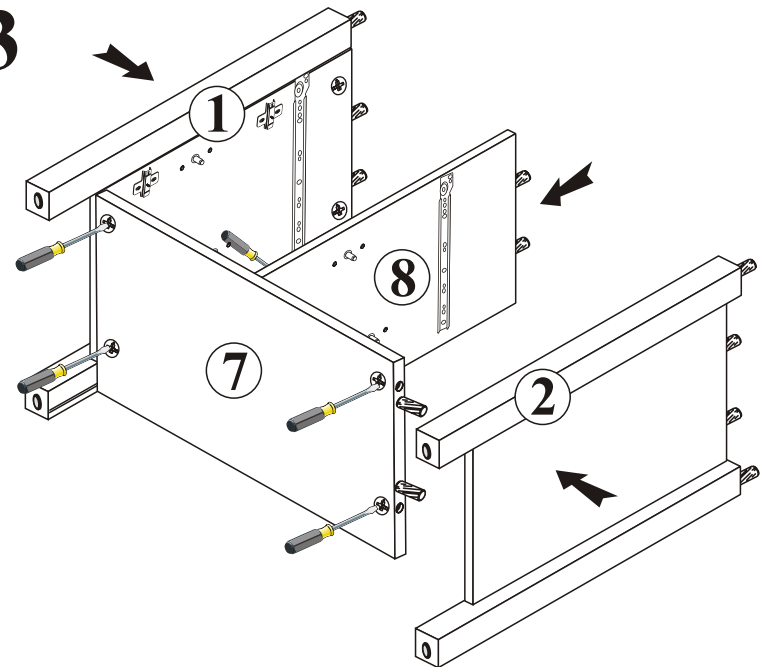
**S3** 3,5x13 x2

**Y5** H2 x4

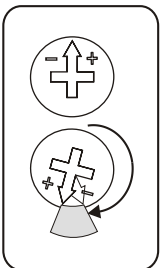
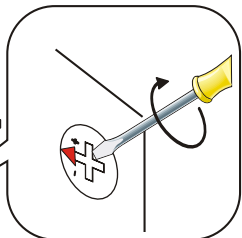
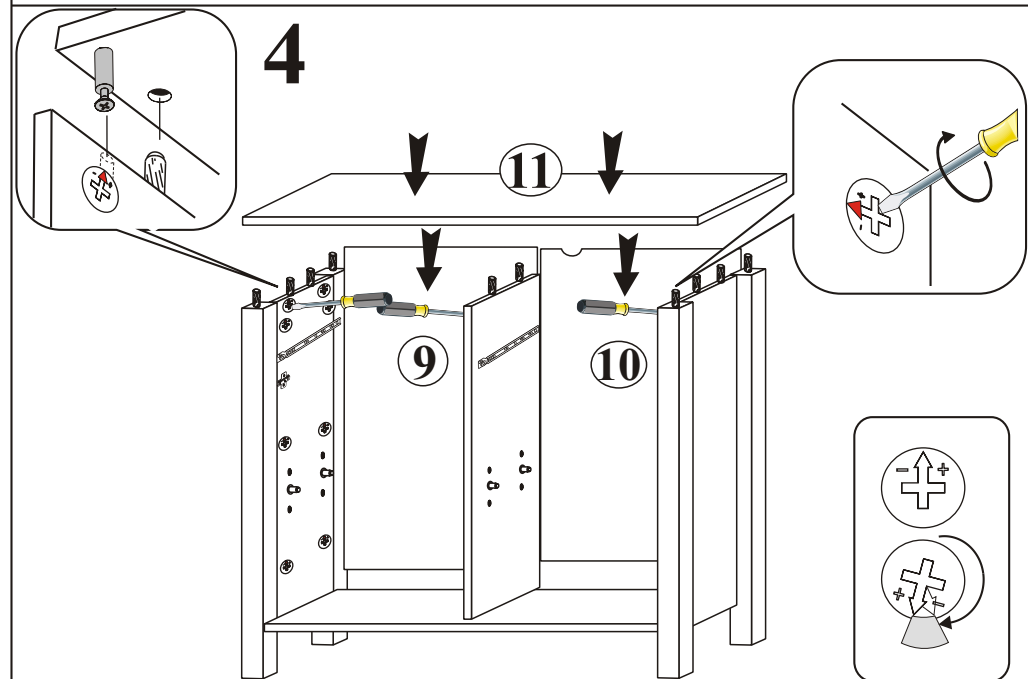
**E3** 6,3x13 x8






3

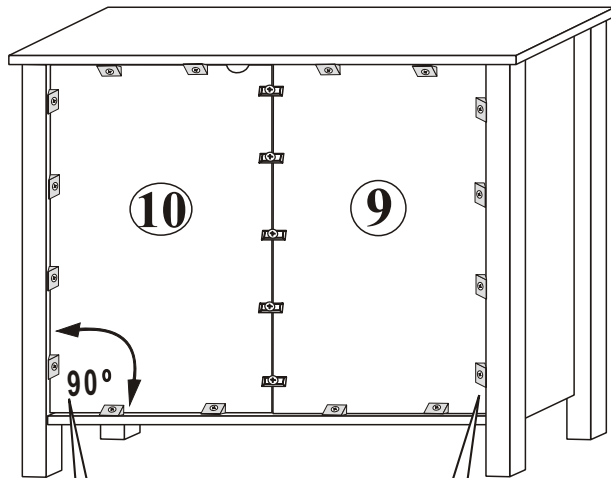
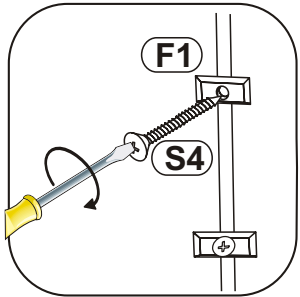


4

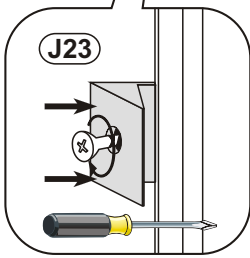
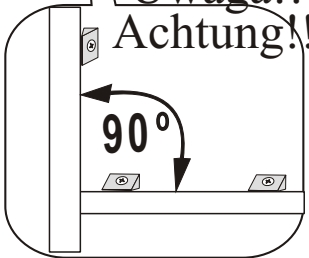


5

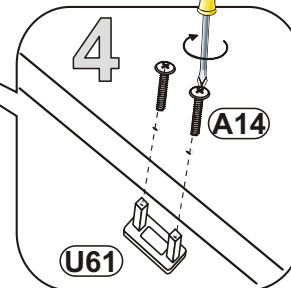
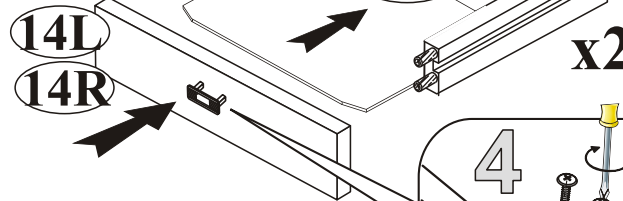
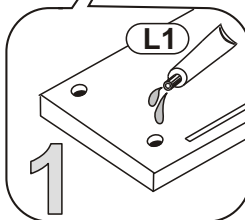
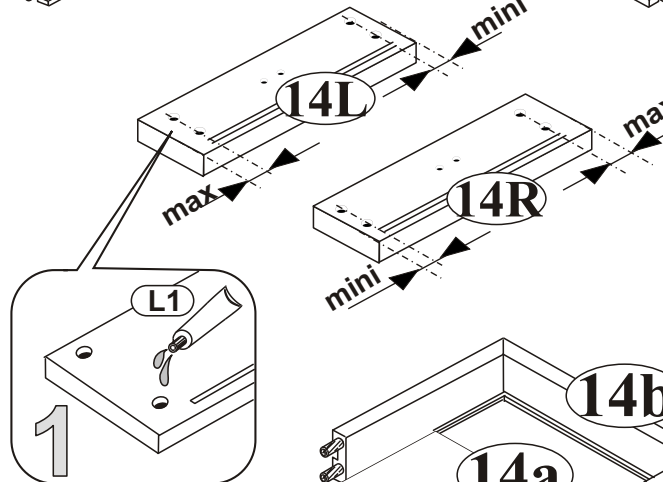
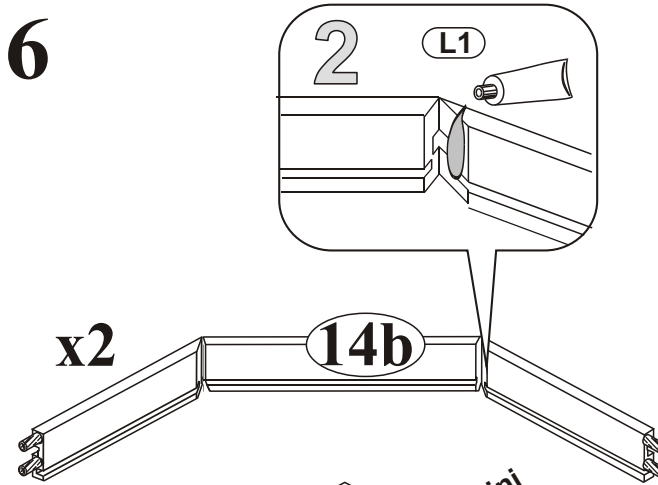
- F1  x5
- S4  3,0x20 x5
- J23  x16






Uwaga!!  
Achtung!!





6



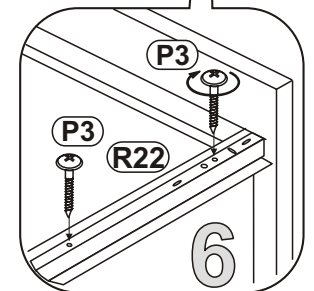
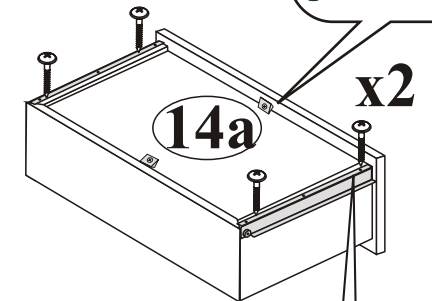
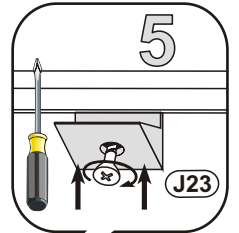
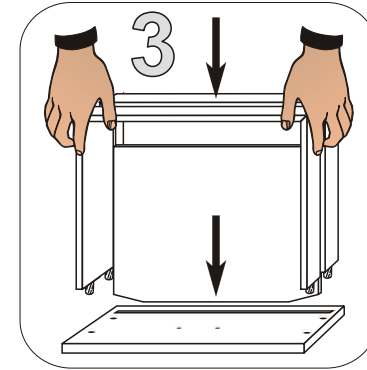
- U61  x2
- A14  M4x23 x4

- R22  L-350 mm x2L/2R

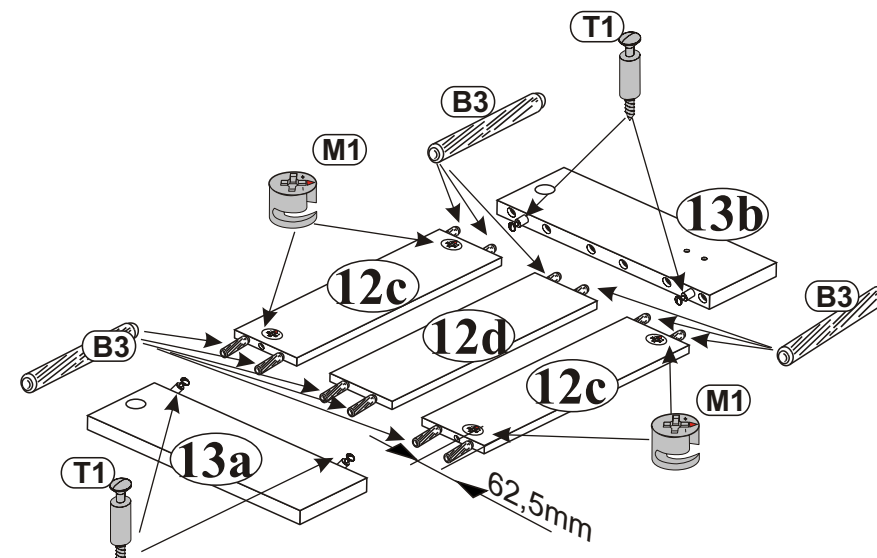
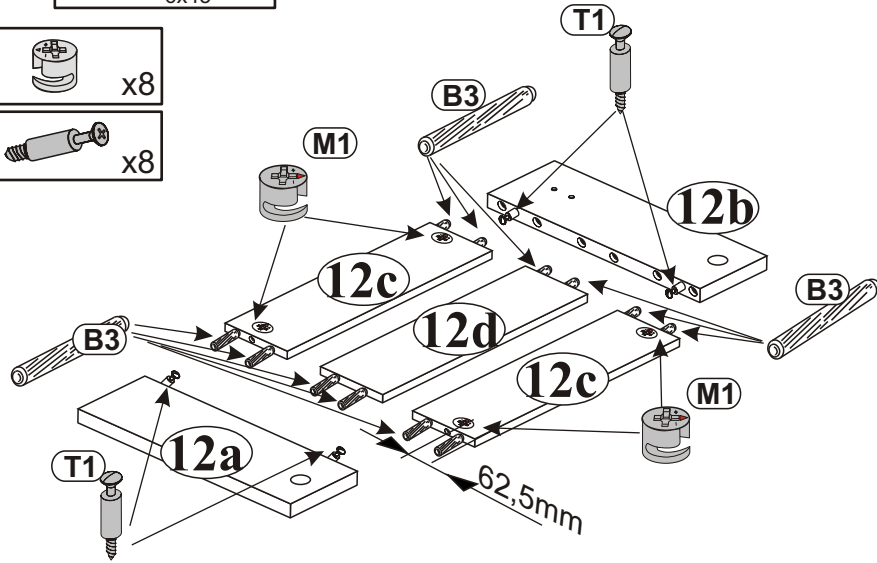
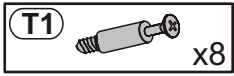
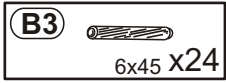
- P3  3x13mm x8

- L1  x1

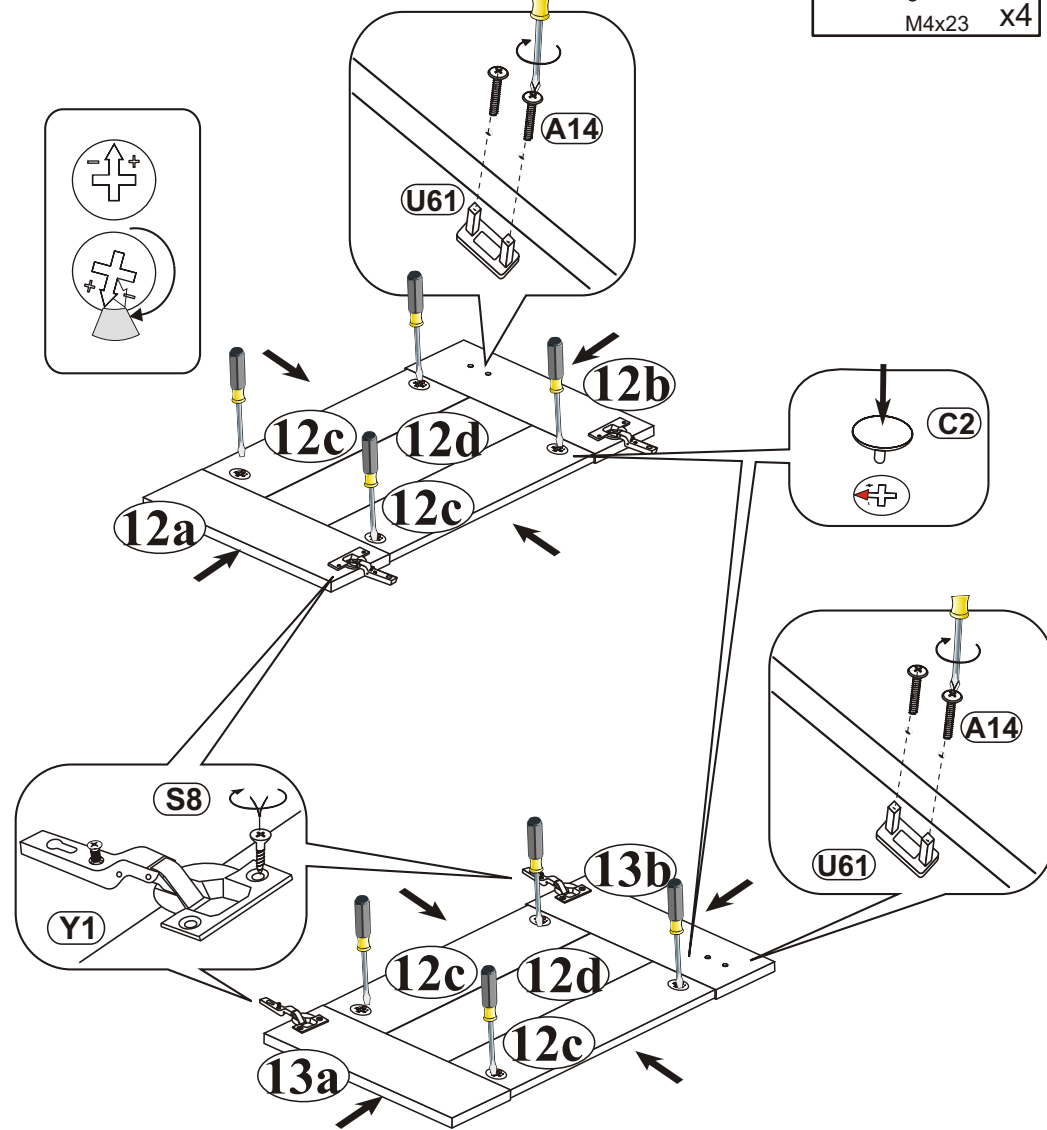
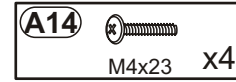
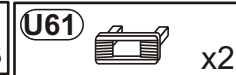
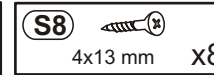
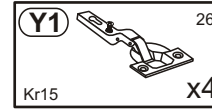
- J23  x4




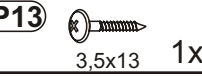

7

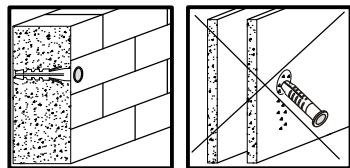
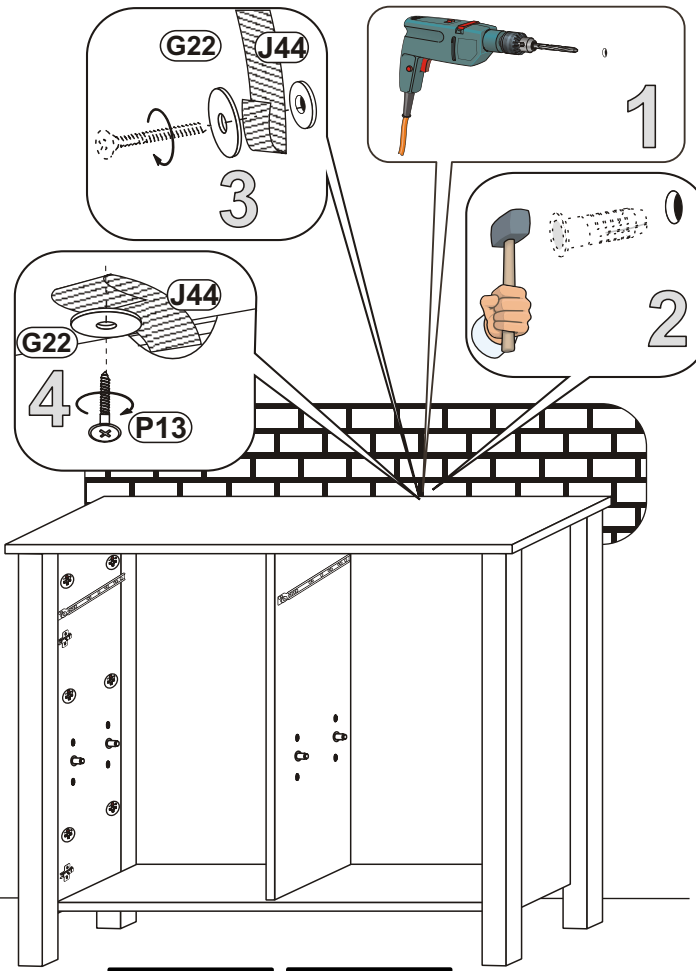


8




9

- J44**  x1
- P13**  3,5x13 1x
- G22**  x2



10

- C2**  x10

